



Eurotrac

Stougjesdijk 153 3271KB
Mijnsheerenland NL
info@eurotrac.nl
+31 (0) 186 612333



EUROTRAC W11 M

De Eurotrac W11 voor agrarisch en industrieel gebruik

Standaard uitgevoerd met:

- 3 Cilinder Kubota D1105
- Bediening op Joystick
- Extra Hydr. functie
- Hydr. Snelwissel
- Hydrostaat aandrijving
- Lichtbalk / Zwaailamp
- Bandenmaat 26×12-12AS

€ 22.200,00

Specificaties

ELEKTRISCHE INFORMATIE

Accucapaciteit	58 Ah
Elektrisch systeem	12 V

GEWICHT

Eigen gewicht	1560 kg
Hefframe horizontaal & machine geknikt	599 kg
Hefframe horizontaal & machine recht	950 kg
Max. Hefvermogen	1100 kg

HYDRAULISCH SYSTEEM

Olieopbrengst	12 l/min
Werkdruk	180 bar

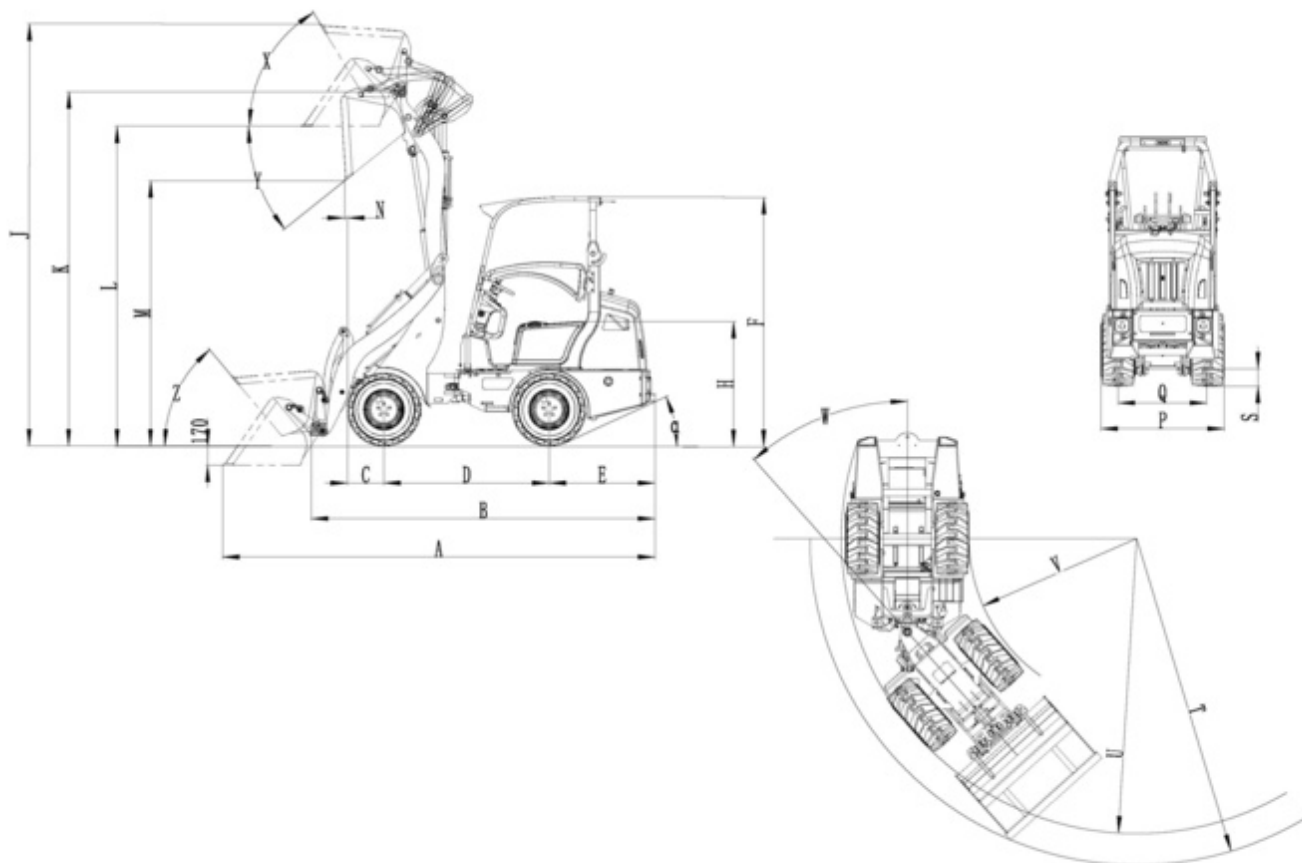
MOTOR

Aandrijving	Diesel
Cilinders	3
Emissie reglement	Stage V
Koeling	Vloeistof
Max. koppel (N.m/rpm)	70,4/2200
Model	Kubota
Motorvermogen	26 PK
Type	D1105

OVERIG

Dieseltank	25 L
Hydrotank	40 L
Maximale snelheid	12 km/h
Type	11-serie

Technische tekening



(A) Totale lengte met bak	3780 mm
(B) Totale lengte zonder bak	2960 mm
(C) Draaipunt bak	430 mm
(D) Wielbasis	1370 mm
(E) Achteroverhang	960 mm
(F) Hoogte tot bovenkant dak	2210 mm
(H) Zithoogte	1128 mm
(J) Totale werkhogte	3140 mm
(K) Max. hefhoogte	2550 mm
(L) Overlaadhoogte	2350 mm
(M) Uitstorthoogte	1760 mm
(N) Reikwijdte (m)	482 mm
(O) Graafdiepte	183 mm
(P) Totale breedte	1109 mm
(Q) Spoorbreedte	803 mm
(S) Bodemvrijheid	173 mm
(T) Buitendiameter	2220 mm
(U) Draaicirkel	2590 mm
(V) Binnen draaicirkel	1110 mm
(W) Draaihoek	45 °
(X) Kantelhoek bij max. hefhoogte	49 °
(Y) Uitkiephoek	43 °
(Z) Inkiephoek	50 °

Foto's







