



Eurotrac

Stougjesdijk 153 3271KB
Mijnsheerenland NL
info@eurotrac.nl
+31 (0) 186 612333



EUROTRAC HE12

Mini 1,2 tons graafmachine, Eurotrac HE12

Standaard uitgevoerd met:

- Kubota D722
- Eigen gewicht: 1130 Kg
- Hydraulisch verstelbare rupsen
- Zwenkgiek
- Extra Hydr. functie
- Mech. Snelwissel

€ 12.200,00

Specificaties

AFMETINGEN

Bodemvrijheid	120 mm
Max. Graafdiepte	1650 mm
Max. Graafhoogte	2365 mm
Max. Graafradius	3390 mm
Max. Kiephoogte	1655 mm
Rupsafstand	650 mm
Schuifblad	950x200
Spoorbreedte	790-890 mm

ELEKTRISCHE INFORMATIE

Accucapaciteit	60 Ah
Elektrisch systeem	12 V

GEWICHT

Eigen gewicht	1130 kg
---------------	---------

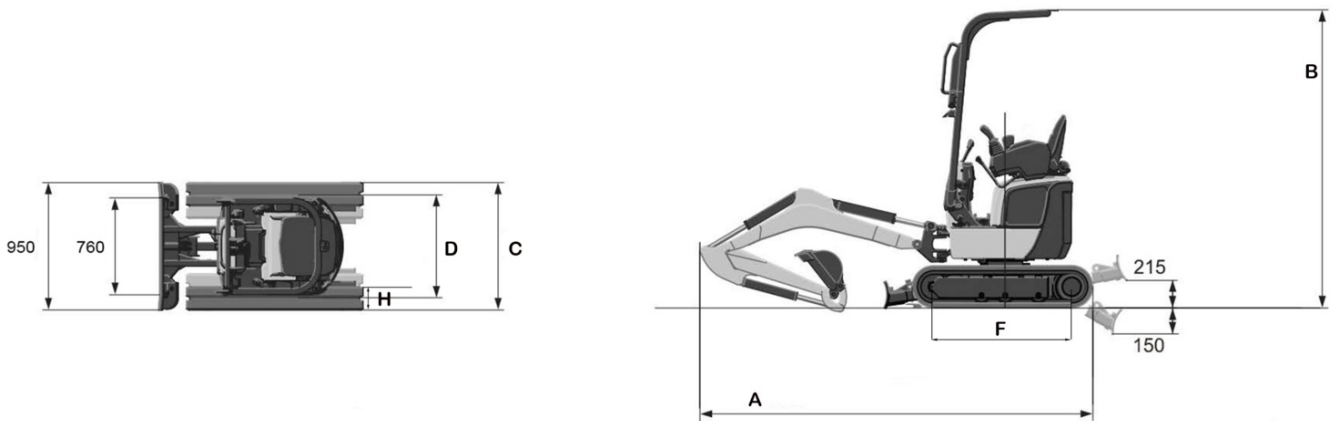
MOTOR

Cilinders	3
Emissie reglement	Stage V
Koeling	Vloeistof
Model	Kubota
Motorvermogen	13.6 PK
Type	D722

TECHNISCHE SPECIFICATIES

Gradeability	58 %
Ground pressure	30 kPa
Max. Graafkracht	11.4 Kn
Rotatiesnelheid	8.6 r/min
Zwenkhoek	61/57 °

Technische tekening



(A) Totale lengte met bak	2960 mm
(B) Hoogte tot bovenkant dak	2270 mm
(C) Totale breedte	950 mm
(D) Breedte van cabine	800 mm
(F) Wielbasis	950 mm
(H) Breedte van rupsen	180 mm

Foto's

