



Eurotrac

Stougjesdijk 153 3271KB
Mijnsheerenland NL
info@eurotrac.nl
+31 (0) 186 612333

EUROTRAC W12 CMF

De Eurotrac W12-CMF voor agrarisch en industrieel gebruik

Standaard uitgevoerd met:



- Yanmar Stage-V engine
- 3 Cilinder, 44 PK
- Bediening op Joystick
- Extra Hydr. functie op Joystick
- Hydr. Snelwissel
- Hydrostaat met 2 rijsnelheden
- Zware assen met naaf reductie
- LED lampen/ Werkverlichting
- Brede banden 19.0/45-17

€ 34.400,00

Specificaties

BANDEN

Bandenmaat	19.0/45-17AS
Optionele Gazonband	33x18.5-16.5
Optionele Implement band	15.0/50-17AS
Optionele Industrie band	11.5/80-15.3

ELEKTRISCHE INFORMATIE

Batterij capaciteit	70 kWh
Elektrisch systeem	12 V

GEWICHT

Eigen gewicht	2620 kg
Hefframe horizontaal & machine geknikt	1000 kg
Hefframe horizontaal & machine recht	1550 kg
Max. Hefvermogen	2000 kg

HYDRAULISCH SYSTEEM

Olieopbrengst	50 l/min
Werkdruk	180 bar

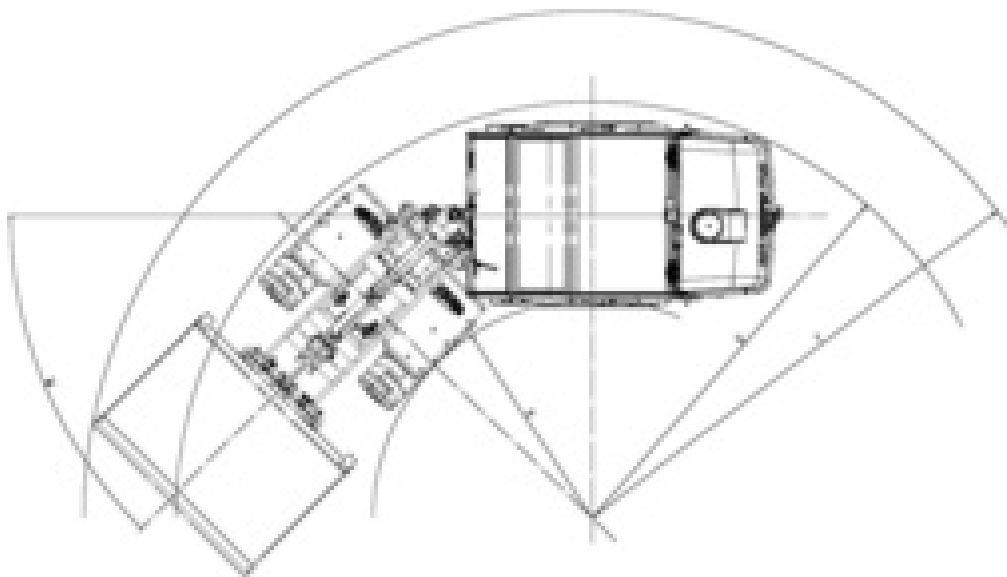
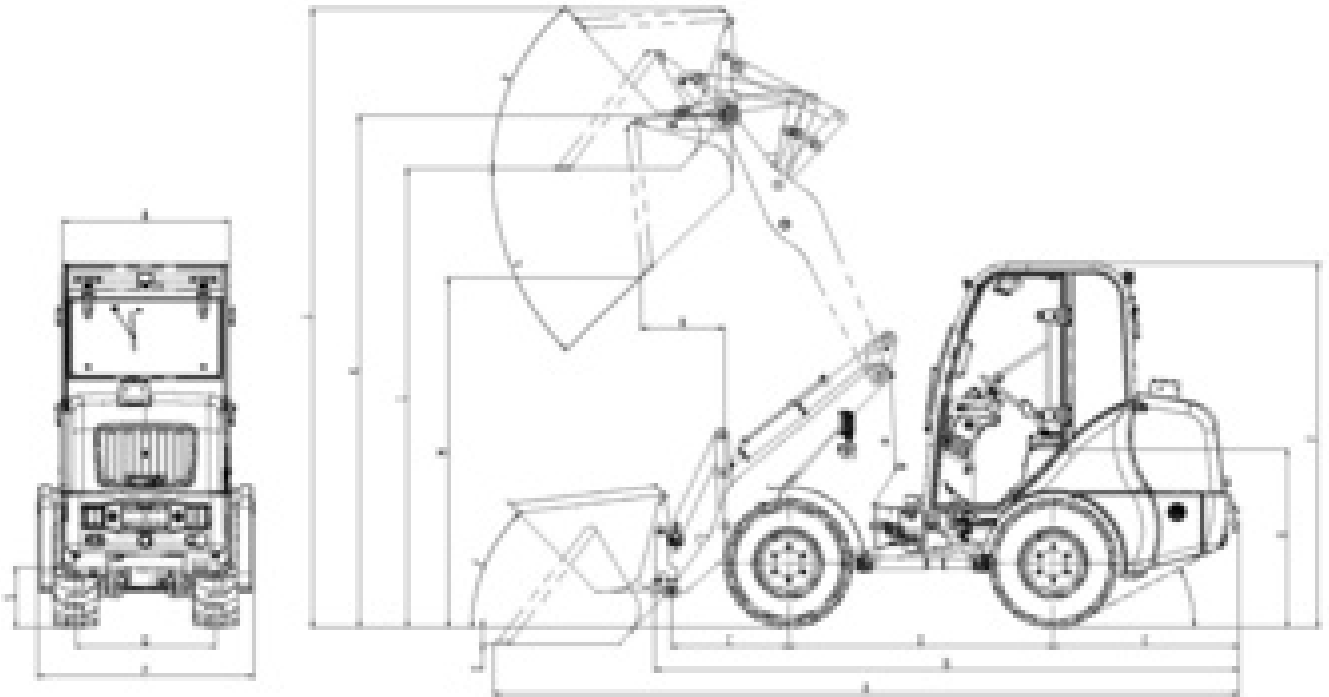
MOTOR

Aandrijving	Diesel
Cilinders	3
Emissie reglement	Stage V
Koeling	Vloeistof
Max. koppel (N.m/rpm)	128/1950
Model	Yanmar
Motorvermogen	44 PK
Type	3TNV86CT

OVERIG

Dieseltank	45 L
Hydrotank	40 L
Maximale snelheid	8/24 km/h
Type	12-serie

Technische tekening



(A) Totale lengte met bak	4650 mm
(B) Totale lengte zonder bak	3720 mm
(C) Draaipunt bak	710 mm
(D) Wielbasis	1730 mm
(E) Achteroverhang	1140 mm
(F) Hoogte tot bovenkant dak	2340 mm
(H) Zithoogte	1310 mm
(J) Totale werkhogte	3200 mm
(K) Max. hefhoogte	2600 mm
(L) Overlaadhoogte	2260 mm
(M) Uitstorthoogte	1625 mm
(N) Reikwijdte (m)	550 mm
(O) Graafdiepte	60 mm
(P) Totale breedte	1500 mm
(Q) Spoorbreedte	1040 mm
(S) Bodemvrijheid	255 mm
(T) Buitendiameter	3250 mm
(U) Draaicirkel	2750 mm
(V) Binnen draaicirkel	1500 mm
(W) Draaihoek	45 °
(X) Kantelhoek bij max. hefhoogte	48 °
(Y) Uitkiephoek	45 °
(Z) Inkiephoek	50 °

Foto's





