



## Eurotrac

Stougjesdijk 153 3271KB  
Mijnsheerenland NL  
info@eurotrac.nl  
+31 (0) 186 612333



## EUROTRAC T13 F

De Eurotrac T11 telescoop lader uniek in zijn klasse

Standaard uitgevoerd met:

- 3 cilinder Kubota D1105 motor
- Rops Frame
- Hydraulische snelwissel
- Hydr. extra functie
- Hi/Lo
- Telescoop
- Stoelverwarming
- Bandenmaat 26×12-12AS

€ 44.100,00

### Specificaties

#### ELEKTRISCHE INFORMATIE

Accucapaciteit	72 Ah
Elektrisch systeem	12 V

#### GEWICHT

Eigen gewicht	3280 kg
Hefframe horizontaal & machine geknikt	1200 kg
Hefframe horizontaal & machine recht	1590 kg
Max. Hefvermogen	1790 kg

#### HYDRAULISCH SYSTEEM

Olieopbrengst	52 l/min
Werkdruk	185 bar

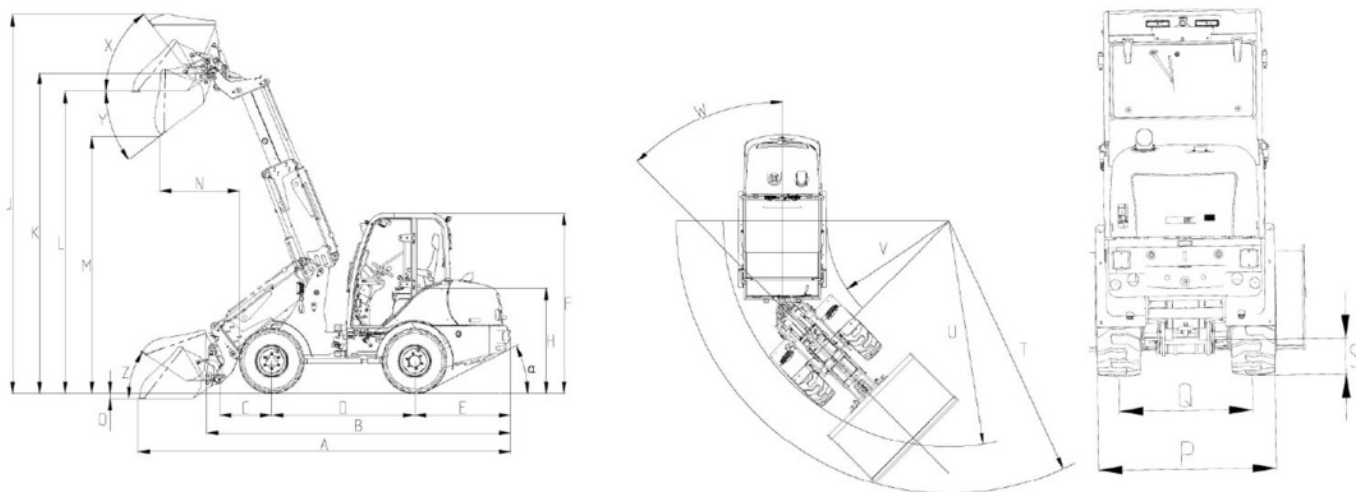
## MOTOR

Aandrijving	Diesel
Cilinders	4
Emissie reglement	Stage V
Koeling	Vloeistof
Model	Yanmar
Motorvermogen	50 PK
Type	4TN86

## OVERIG

Dieseltank	60 L
Hydrotank	80 L
Maximale snelheid	8/24 km/h
Type	13-serie

## Technische tekening



(A) Totale lengte met bak	4850 mm
(B) Totale lengte zonder bak	4000 mm
(C) Draaipunt bak	660 mm
(D) Wielbasis	1860 mm
(E) Achteroverhang	1250 mm
(F) Hoogte tot bovenkant dak	2340 mm
(H) Zithoogte	1370 mm
(J) Totale werkhogte	4280 mm
(K) Max. hefhoogte	3550 mm
(L) Overlaadhoogte	3240 mm
(M) Uitstorthoogte	2745 mm
(N) Reikwijdte (m)	1100 mm
(O) Graafdiepte	20 mm
(P) Totale breedte	1560 mm
(Q) Spoorbreedte	1110 mm
(S) Bodemvrijheid	290 mm
(T) Buitendiameter	3490 mm
(U) Draaicirkel	2925 mm
(V) Binnen draaicirkel	1642 mm
(W) Draaihoek	45 °
(X) Kantelhoek bij max. hefhoogte	31 °
(Y) Uitkiephoek	32 °
(Z) Inkiephoek	32 °

## Foto's



