



Eurotrac

Stougjesdijk 153 3271KB
Mijnsheerenland NL
info@eurotrac.nl
+31 (0) 186 612333



EUROTRAC AGRI 10E

STANDAARD UITGEVOERD MET:

- Hefhoogte 1,8meter
- Joystick bediening
- Side shift
- Brede banden
- Extra hydraulische functie lepelbord
- Afneembare ballast gewichten
- Interne 220v lader

De ideale ruwterreinheftruck voor efficiëntie en milieuvriendelijkheid, volledig elektrisch

€ 26.160,00

Specificaties

AFMETINGEN

| | |
|------------------|---------------|
| Lepel afmetingen | 915x540x35 mm |
| Mastkantelhoek | 5/6 ° |

ELEKTRO MOTOR

| | |
|-----------|--------------|
| Accu type | LFP |
| Batterij | 51,2V/ 315Ah |
| Rijmotor | 10 kW |

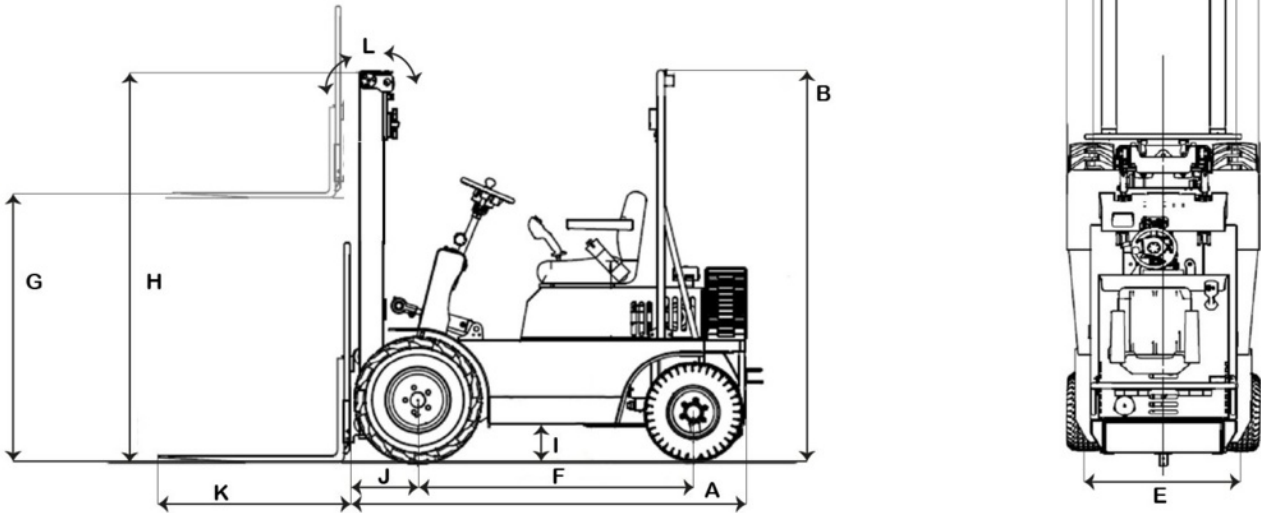
GEWICHT

| | |
|------------------|---------|
| Eigen gewicht | 1640 kg |
| Max. Hefvermogen | 1200 kg |

OVERIG

| | |
|--------------|-------------|
| Achterbanden | 20x10.00-10 |
| Voorbanden | 26x12.00-12 |

Technische tekening



| | |
|------------------------------|---------|
| (A) Lengte tot lepelbord | 2240 mm |
| (B) Hoogte tot bovenkant dak | 2000 mm |
| (C) Totale breedte | 1240 mm |
| (D) Spoorbreedte voor | 920 mm |
| (E) Spoorbreedte achter | 1000 mm |
| (F) Wielbasis | 1440 mm |
| (G) Max. hefhoogte | 1800 mm |
| (H) Masthoogte laag | 1495 mm |
| (I) Bodemvrijheid | 170 mm |
| (J) Vooroverhang | 415 mm |

Foto's





