



Eurotrac

Stougjesdijk 153 3271KB

Mijnsheerenland NL

info@eurotrac.nl

+31 (0) 186 612333



EUROTRAC W11 M

L'Eurotrac W11 pour l'agriculture et l'industrie

Équipé en standard de :

- 3 cylindres Kubota D1105
- Commande par joystick
- Fonction hydraulique supplémentaire
- Attache rapide hydraulique
- Entraînement hydrostatique
- Barre lumineuse / gyrophare
- Taille des pneus 26×12-12AS

22 200,00 €

Spécifications

AUTRES

Réservoir de diesel	25
Réservoir hydraulique	40

INFORMATIONS ÉLECTRIQUES

Capacité de la batterie	58
Système électrique	12 V

MOTEUR

Puissance du moteur	26
Refroidissement	Liquide

POIDS

Cadre de levage horizontal & machine articulée	599 kg
Cadre de levage horizontal & machine en position droite	950
Capacité de levage maximale	1100
Poids propre	1560

SYSTÈME HYDRAULIQUE

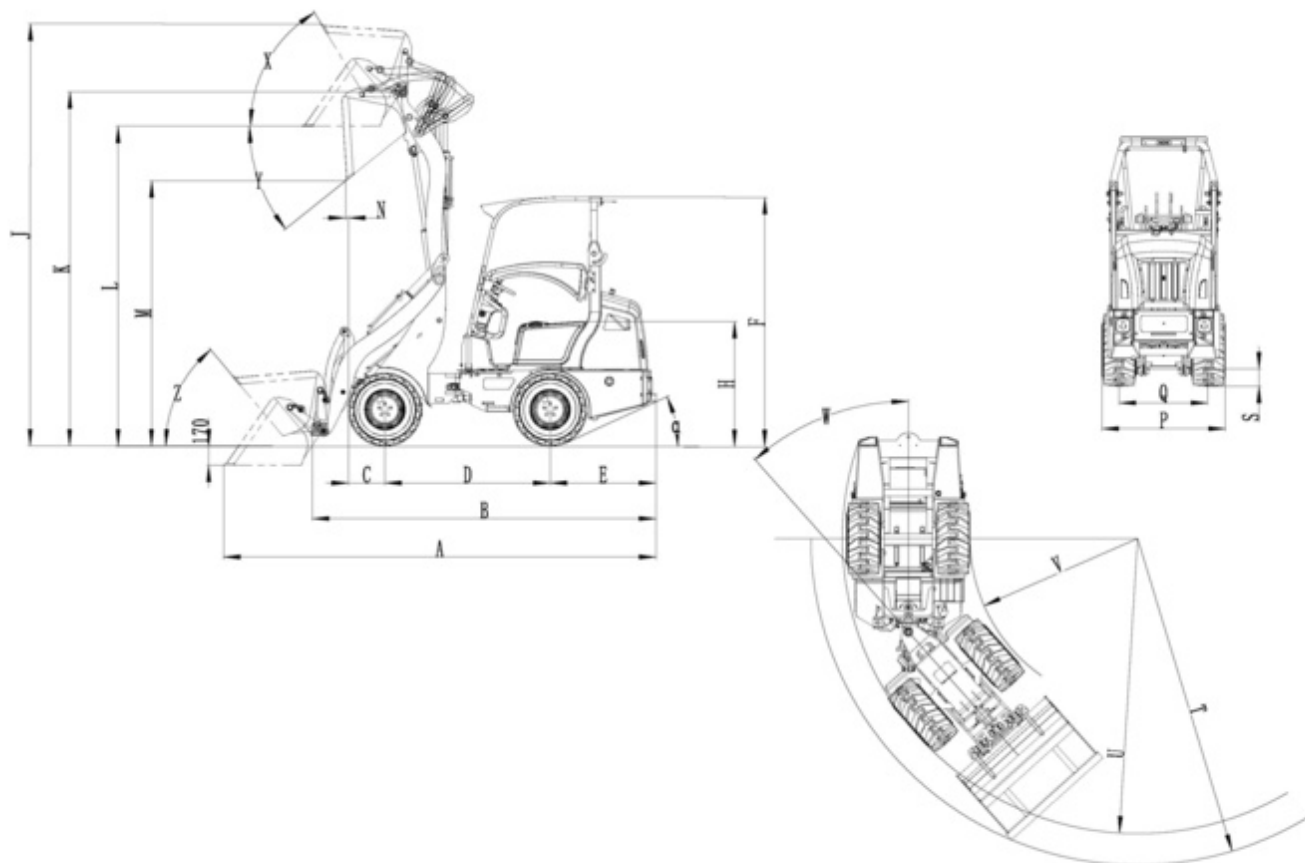
Débit d'huile

12

Pression de travail

180 bar

Dessin technique



(A) Longueur totale avec benne	3780
(B) Longueur totale sans benne	2960
(C) Pivot de la benne	430
(D) Empattement	1370
(E) Porte-à-faux arrière	960
(F) Hauteur au sommet du benne	2210
(H) Hauteur du siège	1128
(J) Hauteur de travail totale	3140
(K) Hauteur de levage maximale	2550
(L) Hauteur de chargement	2350
(M) Hauteur de déversement	1760
(N) Rayon d'action (m)	482
(O) Profondeur de creusement	183
(P) Largeur totale	1109
(Q) Largeur de voie	803
(S) Garde au sol	173
(T) Diamètre extérieur	2220
(U) Rayon de braquage	2590
(V) Intérieur du rayon de braquage	1110
(W) Angle de rotation	45
(X) Angle de basculement à la hauteur de levage maximale	49
(Y) Angle de déversement	43
(Z) Angle d'inclinaison	50

Photos







