



Eurotrac

Stougjesdijk 153 3271KB
Mijnsheerenland NL
info@eurotrac.nl
+31 (0) 186 612333



EUROTRAC W11 I

L'Eurotrac W11-I est équipé d'un mât industriel pour une meilleure vision de votre travail !

Équipé en standard de :

- 3 cylindres Kubota D1105
- Commandes par joystick
- Fonction hydraulique supplémentaire
- Attache rapide hydraulique
- Entraînement hydrostatique
- Eclairage de travail/ gyrophare
- Taille des pneus 26×12-12AS

22 200,00 €

Spécifications

AUTRES

Réservoir de diesel	25
Réservoir hydraulique	40

INFORMATIONS ÉLECTRIQUES

Capacité de la batterie	60
Système électrique	12 V

MOTEUR

Puissance du moteur	26
Refroidissement	Liquide

POIDS

Cadre de levage horizontal & machine articulée	650 kg
Cadre de levage horizontal & machine en position droite	1050
Capacité de levage maximale	1100
Poids propre	1700

SYSTÈME HYDRAULIQUE

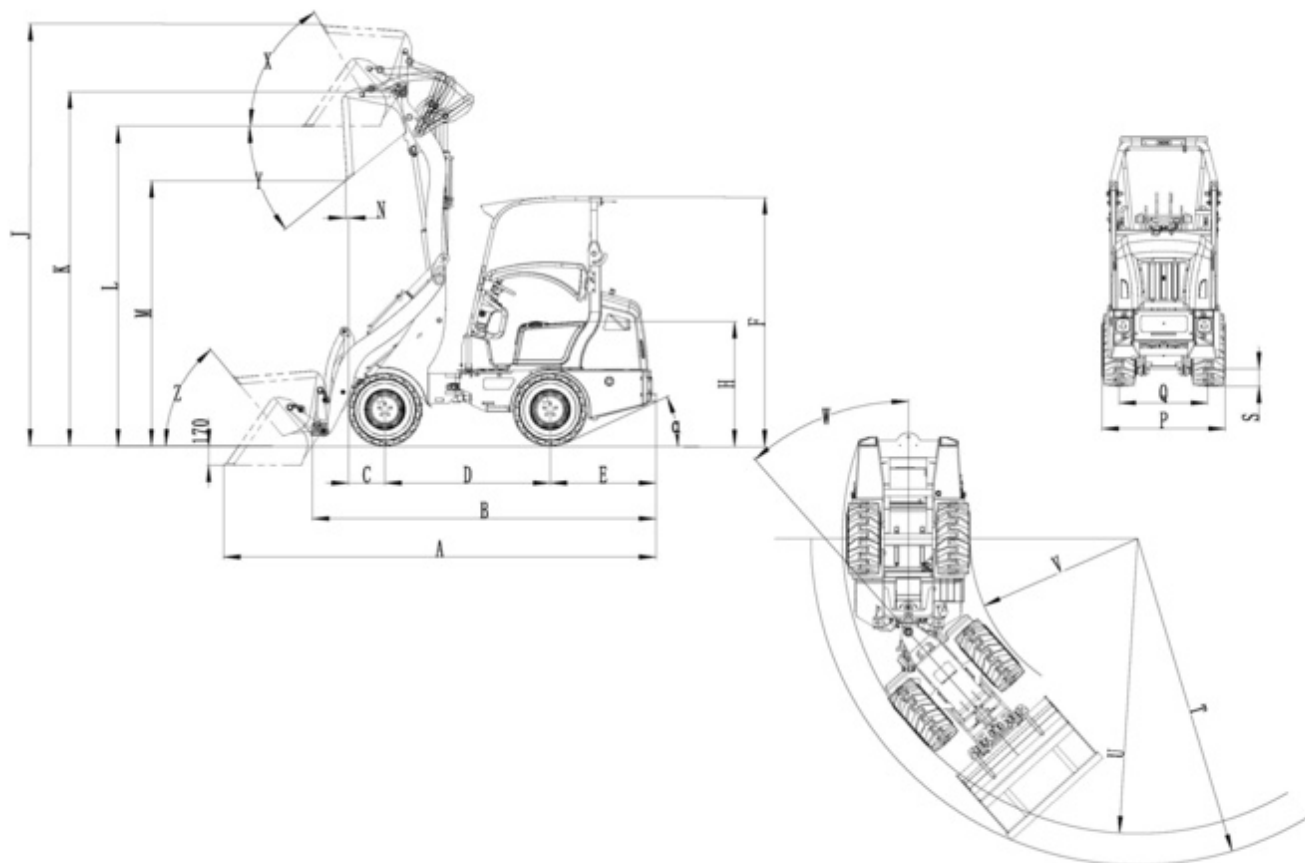
Débit d'huile

32

Pression de travail

180 bar

Dessin technique



(A) Longueur totale avec benne	3780
(B) Longueur totale sans benne	2960
(C) Pivot de la benne	430
(D) Empattement	1370
(E) Porte-à-faux arrière	960
(F) Hauteur au sommet du benne	2210
(H) Hauteur du siège	1128
(J) Hauteur de travail totale	2790
(K) Hauteur de levage maximale	2200
(L) Hauteur de chargement	2000
(M) Hauteur de déversement	1460
(N) Rayon d'action (m)	482
(O) Profondeur de creusement	183
(P) Largeur totale	1110
(Q) Largeur de voie	803
(S) Garde au sol	173
(T) Diamètre extérieur	2220
(U) Rayon de braquage	2590
(V) Intérieur du rayon de braquage	1110
(W) Angle de rotation	45
(X) Angle de basculement à la hauteur de levage maximale	49
(Y) Angle de déversement	43
(Z) Angle d'inclinaison	50

Photos





