



Eurotrac

Stougjesdijk 153 3271KB
Mijnsheerenland NL
info@eurotrac.nl
+31 (0) 186 612333



EUROTRAC W11

Der Eurotrac W11 für den landwirtschaftlichen und industriellen Einsatz.

Serienmäßig ausgestattet mit:

- 3-Zylinder Kubota D1105
- Joystick-Steuerung
- Extra hydr. Funktion
- Hydraulischer Schnellwechsler
- Hydrostatischer Antrieb
- Arbeitsscheinwerfer / Blinklicht
- Reifengröße 26×12-12AS

21.700,00 €

Spezifikationen

ANDERE

Dieseltank	25
Wassertank	40

ELEKTRISCHE INFORMATIE

Elektrisches System	12 V
Kapazität der Batterie	550

GEWICHT

Eigenes Gewicht	1560
Heberahmen horizontal & Maschine gerade	850
Heberahmen horizontal und Maschine gekippt	550 kg
Max. Tragfähigkeit	1100

HYDRAULISCHES SYSTEM

Arbeitsbelastung	180 bar
Ölausbeute	32

MOTOR

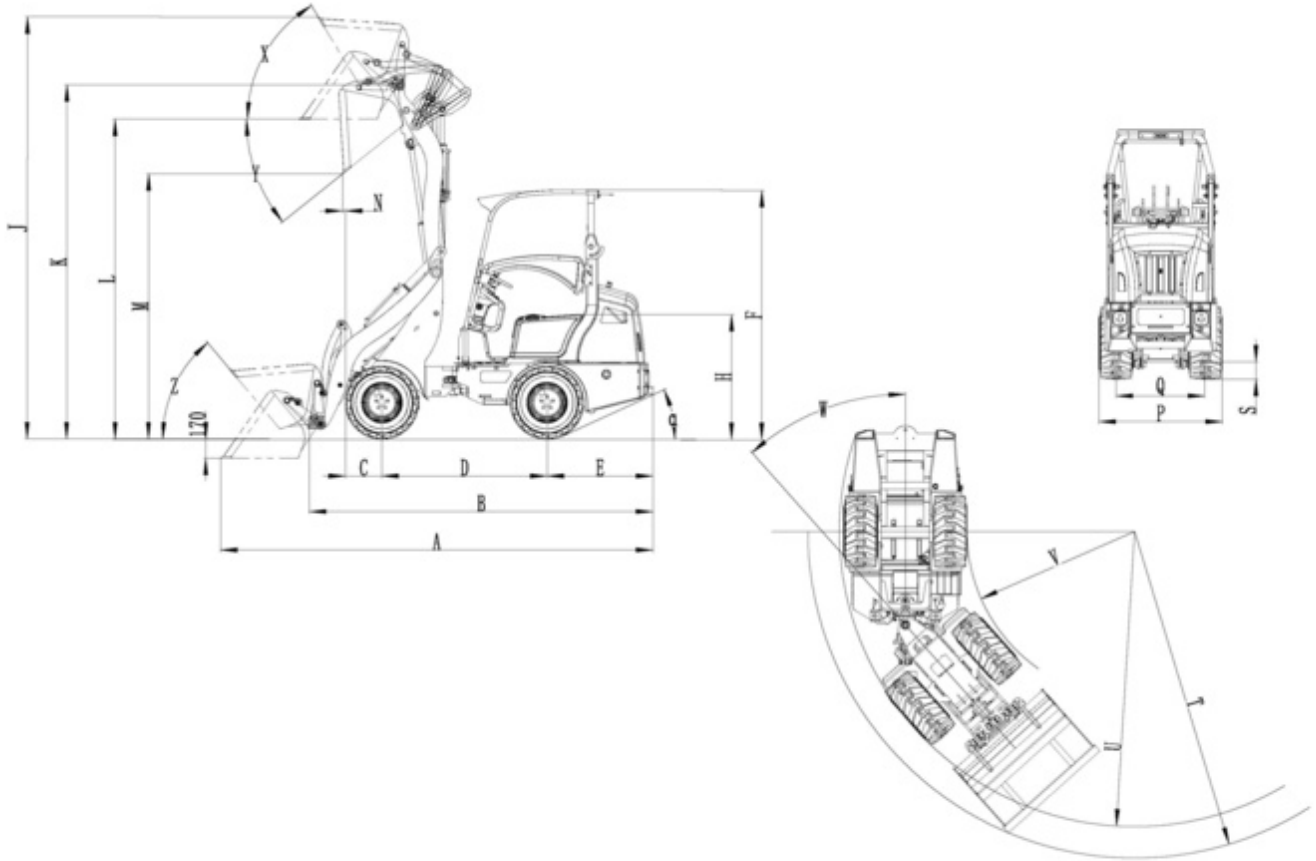
Kühlung

Flüssigkeit

Motorleistung

26

Technische Zeichnung



(A) Gesamtlänge mit Behälter	3780
(B) Gesamtlänge ohne Behälter	2960
(C) Drehpunkt der Mulde	430
(D) Radstand	1370
(E) Hinterer Überhang	960
(F) Höhe bis zur Oberkante des Daches	2210
(H) Sitzhöhe	1128
(J) Gesamte Arbeitshöhe	3440
(K) Maximale Hubhöhe	2850
(L) Ladehöhe	2650
(M) Auskipphöhe	2066
(N) Reichweite (m)	482
(O) Grabtiefe	183
(P) Gesamtbreite	1110
(Q) Spurweite	803
(S) Bodenfreiheit	173
(T) Äußerer Durchmesser	2220
(U) Wendekreis	2590
(V) Innerer Wendekreis	1110
(W) Rotationswinkel	45
(X) Kippwinkel bei max. Hubhöhe	49
(Y) Auskippwinkel	43
(Z) Kippwinkel	50

Fotos







