



**Eurotrac**  
Stougjesdijk 153 3271KB  
Mijnsheerenland NL  
info@eurotrac.nl  
+31 (0) 186 612333



## EUROTRAC FE35-LT

STANDARDMÄSSIG AUSGESTATTET MIT:

- 380V/200A Ladegerät
- Dreifach-Mast
- Seitenverschiebung
- Extra hydr. Funktion
- Vol-Gummibänder

**26.580,00 €**

### Spezifikationen

#### ABMESSUNGEN

Wendekreis 2340

#### ELEKTROMOTOR

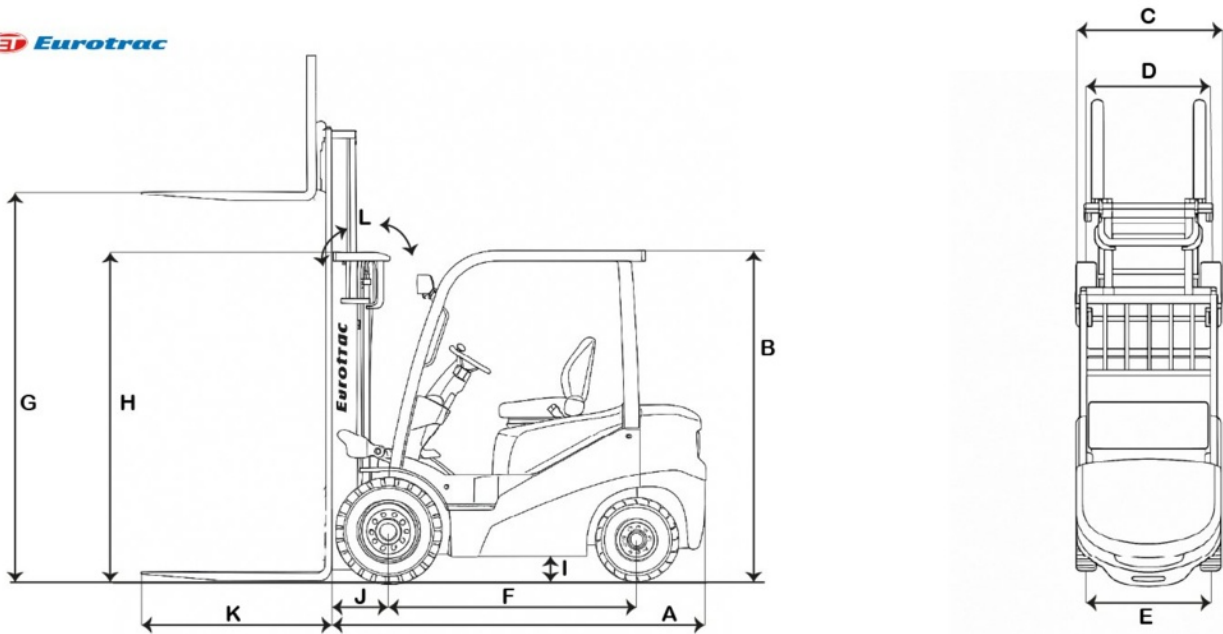
Antriebsmotor 13.5

#### GEWICHT

Eigenes Gewicht 5000

Max. Tragfähigkeit 3500

### Technische Zeichnung



(A) Länge bis Löffelteller	2537
(B) Höhe bis zur Oberkante des Daches	2110
(C) Gesamtbreite	1340
(D) Vordere Spurbreite	1093
(E) Spurbreite hinten	980
(F) Radstand	1650
(G) Maximale Hubhöhe	4500
(H) Masthöhe niedrig	2080
(I) Bodenfreiheit	140
(J) Vorderer Überhang	380

## Fotos





